

## VIII Seminario

### Tecnologie e Strumenti Innovativi per le infrastrutture idrauliche

08-09 Luglio 2019

Aula Magna "Leopoldo Massimilla"  
Aula "Scipione Bobbio"

Piazzale Tecchio 80,  
80125 Napoli

Sulla scia delle precedenti edizioni - *Perugia (2003, 2005, 2007), Aversa (2009), Roma (2011), Trento (2015) e Gaeta (2017)* - **TeSI** rappresenta l'ottavo incontro in cui i mondi della ricerca e della gestione del Ciclo Integrato delle Acque dialogano sullo sviluppo di metodologie, tecniche e processi innovativi per la tutela e l'utilizzo ottimale delle risorse idriche (dall'uso efficiente nelle fasi di captazione e distribuzione, al trattamento dei reflui, fino al riutilizzo delle acque depurate e dei fanghi). Importanti benefici possono inoltre derivare da strategie mirate all'efficienza energetica di impianti e reti, promuovendo ove possibile ed economicamente conveniente anche il recupero energetico, con associata riduzione di emissioni e favorendo la decarbonizzazione.

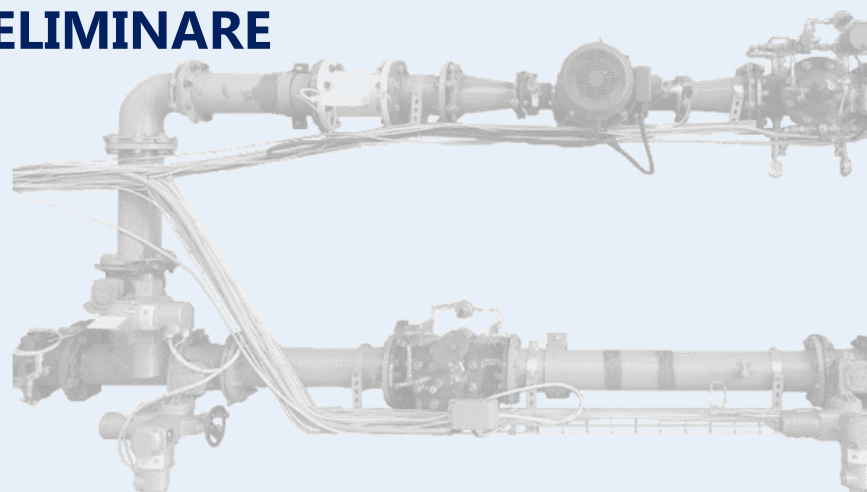
L'innovazione del settore idrico deve certamente basarsi anche sul rinnovamento tecnologico delle infrastrutture e sulla connessione alle reti informatiche (ad es., Smart Metering e Smart Grids).

**TeSI** intende, pertanto, focalizzare l'attenzione su tali tematiche, anche alle luce delle frequenti emergenze del servizio idrico e delle recenti disposizioni emanate dall'Autorità di Regolazione per Energia, Reti e Ambiente.

## PROGRAMMA PRELIMINARE

### Lunedì 08 Luglio 2019

- 9:00 - 9:30 Registrazione
- 9:30 - 10:30 Saluti Istituzionali
- 10:30 - 11:00 Coffee Break
- 11:00 - 11:45 Key Lecture
- 11:45 - 13:30 Interventi Programmati
- 13:30 - 14:30 Light Lunch
- 14:30 - 16:15 Interventi Programmati
- 16:30 - 17:30 Assemblea Soci CSSI



### Martedì 09 Luglio 2019

- 9:30 - 10:00 Registrazione
- 10:00 - 10:45 Key Lecture
- 10:45 - 11:15 Coffee Break
- 11:15 - 13:00 Interventi Programmati
- 13:00 - 14:00 Farewell Drink

## CON IL PATROCINIO DI

Associazione Idrotecnica Italiana Sezione Campana (AII)  
Gruppo Italiano di Idraulica (GII)

