

Università degli Studi
di Napoli Federico II



Dipartimento di Ingegneria
Civile, Edile e Ambientale



Università degli Studi
di Perugia



Dipartimento di Ingegneria
Civile ed Ambientale



Associazione
Idrotecnica
Italiana



Ordine degli
Ingegneri della
Provincia di Napoli



VIII Seminario

Tecnologie e Strumenti Innovativi per le infrastrutture idrauliche

08-09 Luglio 2019

Aula Magna "Leopoldo Massimilla"
Aula "Scipione Bobbio"

Piazzale Tecchio 80,
80125 Napoli

Sulla scia delle precedenti edizioni - *Perugia (2003, 2005, 2007), Aversa (2009), Roma (2011), Trento (2015) e Gaeta (2017)* - **TeSI** rappresenta l'ottavo incontro in cui i mondi della ricerca e della gestione del Ciclo Integrato delle Acque dialogano sullo sviluppo di metodologie, tecniche e processi innovativi per la tutela e l'utilizzo ottimale delle risorse idriche (dall'uso efficiente nelle fasi di captazione e distribuzione, al trattamento dei reflui, fino al riutilizzo delle acque depurate e dei fanghi). Importanti benefici possono inoltre derivare da strategie mirate all'efficienza energetica di impianti e reti, promuovendo ove possibile ed economicamente conveniente anche il recupero energetico, con associata riduzione di emissioni e favorendo la decarbonizzazione.

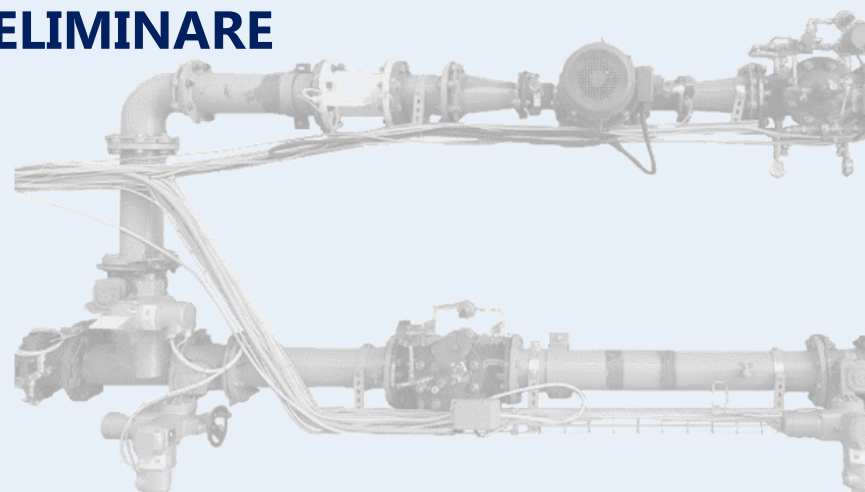
L'innovazione del settore idrico deve certamente basarsi anche sul rinnovamento tecnologico delle infrastrutture e sulla connessione alle reti informatiche (ad es., Smart Metering e Smart Grids).

TeSI intende, pertanto, focalizzare l'attenzione su tali tematiche, anche alle luce delle frequenti emergenze del servizio idrico e delle recenti disposizioni emanate dall'Autorità di Regolazione per Energia, Reti e Ambiente.

PROGRAMMA PRELIMINARE

Lunedì 08 Luglio 2019

- 9:00 - 9:30 Registrazione
- 9:30 - 10:30 Saluti Istituzionali
- 10:30 - 11:00 Coffee Break
- 11:00 - 11:45 Key Lecture
- 11:45 - 13:30 Interventi Programmati
- 13:30 - 14:30 Light Lunch
- 14:30 - 16:15 Interventi Programmati
- 16:30 - 17:30 Assemblea Soci CSSI



Martedì 09 Luglio 2019

- 9:30 - 10:00 Registrazione
- 10:00 - 10:45 Key Lecture
- 10:45 - 11:15 Coffee Break
- 11:15 - 13:00 Interventi Programmati
- 13:00 - 14:00 Farewell Drink

CON IL PATROCINIO DI

Regione Campania
Ordine degli Ingegneri della Provincia di Perugia
Ordine degli Ingegneri della Provincia di Salerno
Gruppo Italiano di Idraulica (GII)
Centro Studi Sistemi Idrici (CSSI)

